

Przetwornik ciśnienia do zastosowania w przemyśle spożywczym i procesach sterylnych Model SA-11 sterylny

Karta katalogowa WIKA PE 81.80



Zastosowanie

- Przemysł spożywczy
- Przemysł farmaceutyczny
- Przemysł biotechnologiczny
- Technologia procesów sterylnych

Specjalne właściwości

- Membrana czołowa o chropowatości powierzchni $Ra < 0,4 \mu m$
- Pozbawione szczelin, martwych obszarów
- Całkowicie spawana powierzchnia
- Certyfikat EHEDG
- Sterylne przyłącze procesowe



Przetwornik ciśnienia SA-11 z różnymi przyłączami procesowymi i elektrycznymi

Opcja

Przetwornik ciśnienia SA-11 opracowano specjalnie z myślą o zastosowaniach w przemyśle spożywczym, farmaceutycznym i biotechnologicznym. Przetwornik jest odporny na chemiczne środki czyszczące i wysokie temperatury, dzięki czemu spełnia wymogi zastosowań w warunkach procesów czyszczenia CIP/SIP. Membrana czołowa, wykonana w całości z metalu, jest przyspawana do przyłącza procesowego i spełnia funkcje uszczelnienia bezszczelinowego pomiędzy przyłączem procesowym a membraną pomiarową. Wyklucza to konieczność użycia dodatkowych uszczelek, co mogłoby powodować występowanie martwych obszarów. Oferujemy szeroki zakres sterylnych przyłączy procesowych (zaciskowych, gwintowanych lub VARIVENT®). Przetwornik ciśnienia spełnia wysokie standardy obowiązujące w przypadku sterylnych procesów przemysłowych, posiada certyfikaty Amerykańskiego Urzędu Administracyjnego Norm Sanitarnych 3A i EHEDG. Płyn transmisyjny spełnia wymogi Amerykańskiej Agencji ds. Żywności i Leków /FDA/.

Konstrukcja

Membrana czołowa, wykonana ze stali nierdzewnej 1.4435, oddziela medium procesowe od czujnika ciśnienia. Ciśnienie procesowe jest hydrostatycznie przekazywane z membrany na czujnik piezorezystywny za pośrednictwem płynu wypełniającego zatwierdzonego przez /FDA/. Dostępne zakresy ciśnienia od 0 ...250 mbar do 0 ... 25 bar. Przetwornik ciśnienia SA-11 jest zasilany prądem stałym 10 (14) ...30 V. Dostępne sygnały wyjściowe 4 ...20 mA, 0 ... 20 mA i 0 ... 10 V. Obudowa ze stali nierdzewnej z ochroną wejścia zapewnia stopień ochrony IP 68, co spełnia wymogi czyszczenia zewnętrznego strumieniem wody lub stosowanie w środowiskach o wysokiej wilgotności.

Specyfikacja

Model SA-11

Zakres ciśnienia	bar	0,1	0,25	0,4	0,6	1	2,5	4	6	10	16	25
Dopuszczalne przeciążenie	bar	1	2	2	4	5	10	17	35	35	80	80
Ciśnienie niszczące	bar	2	2,4	2,4	4,8	6	12	20,5	42	42	96	96
(dostępne są: ciśnienie próżniowe, ciśnienie miernika, zakres części, ciśnienie bezwzględne)												
Przyłącze procesowe		<ul style="list-style-type: none"> ■ zacisk potrójny 1 1/2., 2. ■ zacisk DIN 32 676 DN 32, 40, 50 ■ zacisk ISO 2852 DN 33,7, 38, 40, 51 ■ nakrętka wewnętrzna DIN 11851 DN 25, 40, 50 ■ nakrętka wewnętrzna DIN 11864 - 1 DN 40, 50 ■ VARIVENT forma F, N inne przyłącza, jak DRD, na zapytanie										
Materiały		<ul style="list-style-type: none"> ■ części zwilżane ■ obudowa stal nierdzewna 1.4435 stal nierdzewna 1.4571										
Sytemowy płyn wypełniający		olej syntetyczny, KN 77, spełnia wymogi FDA										
Zasilanie elektryczne U_B	U_B w DC	V 10 < U_B ≤ 30 (14 ... 30 z wyjściem sygnału 0 ... 10 V)										
Wyjście sygnału	R_A w Ohm	4 ... 20 mA, 2-przewodowy R_A ≤ (U_B - 10 V) / 0,02 A										
Obciążenie maksymalne R_A		R_A 0 ... 20 mA, 3-przewodowy R_A ≤ (U_B - 3 V) / 0,02 A {0 ... 10 V, 3-przewodowy} R_A > 10. 0000 {inne sygnały wyjściowe na zapytanie}										
Dopasowanie zero/zakres	%	10 z zainstalowanym potencjometrem										
Czas reakcji (10 ... 90%)	ms	≤ 10										
Wytrzymałość dielektryczna	DC V	500 ¹⁾										
¹⁾ zasilacz NEC klasa 02 zasilanie (niskie napięcie i mały prąd maks. 100 VA nawet przy wystąpieniu usterki)												
Dokładność	% zakresu	≤ 0,25 {0,125} ²⁾ (BFSL) (regulowana w montażu pionowym)										
	% zakresu	≤ 0,5 {0,25} ³⁾ (z dolnym przyłączem ciśnieniowym)										
²⁾ Dokładność {} w zakresach ciśnień ≥ 0,25 bar												
³⁾ Obejmuje nieliniowość, histerezę, punkt zerowy i błąd skalowania (odpowiedni dla błęd pomiaru zgodnie z IEC 61298-2)												
Nieliniowość	% zakresu	≤ 0,2 (BFSL) zgodnie z IEC 61298-2										
Stabilność 1-roczną	% zakresu	≤ 0,2 (w warunkach odniesienia)										
Dopuszczalna temperatura												
■ medium ³⁾	°C	-20 ... +150										
■ otoczenia ³⁾	°C	-20 ... +80										
■ przechowywania ³⁾	°C	-40 ... +100										
³⁾ Zgodna również z EN 50173, Tab. 7, obsługa (C) 4K4H, przechowywanie (D) 1K4, transport (E) 2K3												
Zakres temperatury skompensowanej	°C	0 ... +80										
Zakres temperatury skompensowanej												
Zakres temperatury skompensowanej												
■ średnia TC zero	% zakresu/ 10K	≤ 0,2 w zakresie ciśnień 0 ... 0,6 bar do 0 ... 25 bar										
	% zakresu/ 10K	≤ 0,25 w zakresie ciśnień 0 ... 0,4 bar										
	% zakresu/ 10K	≤ 0,4 w zakresie ciśnień 0 ... 0,25 bar										
	% zakresu/ 10K	≤ 1,0 w zakresie ciśnień 0 ... 0,1 bar										
■ średnia TC zero		≤ 0,2										
Zgodność CE		89/336/EWG emisja zakłóceń i odporność, patrz EN 61 326, klasa granicy Emisji zakłóceń A i B, 97/23/EG Dyrektywa sprzętu ciśnieniowego (Moduł H)										
Odporność na uderzenie	g	500 zgodnie z IEC 60068-2-27 (uderzenie mechaniczne)										
Oporność na drgania	g	15 zgodnie z IEC 60068-2-6 (drgania rezonansowe)										
Podłączenia elektryczne		4-pinowe przyłącze L zgodne z EN 175301-803, forma A obudowa ze stali nierdzewnej z zaciskiem sprężynowym przekrój poprzeczny max. 2,5 mm ² wtyczka okrągła M12 x 1, 4-pinowe wolne przewody z 10-m kablem wylotowym (punkt zerowy/zakres nieregulowany)										
Ochrona przewodów		ochrona przed zwarciami biegunów i zwarciami na boku urządzenia										
Ochrona obudowy (IP)		wg IEC 60 529 / EN 60 529, patrz strona 3										
Masa		ok. 0,5										

Wymiary w mm

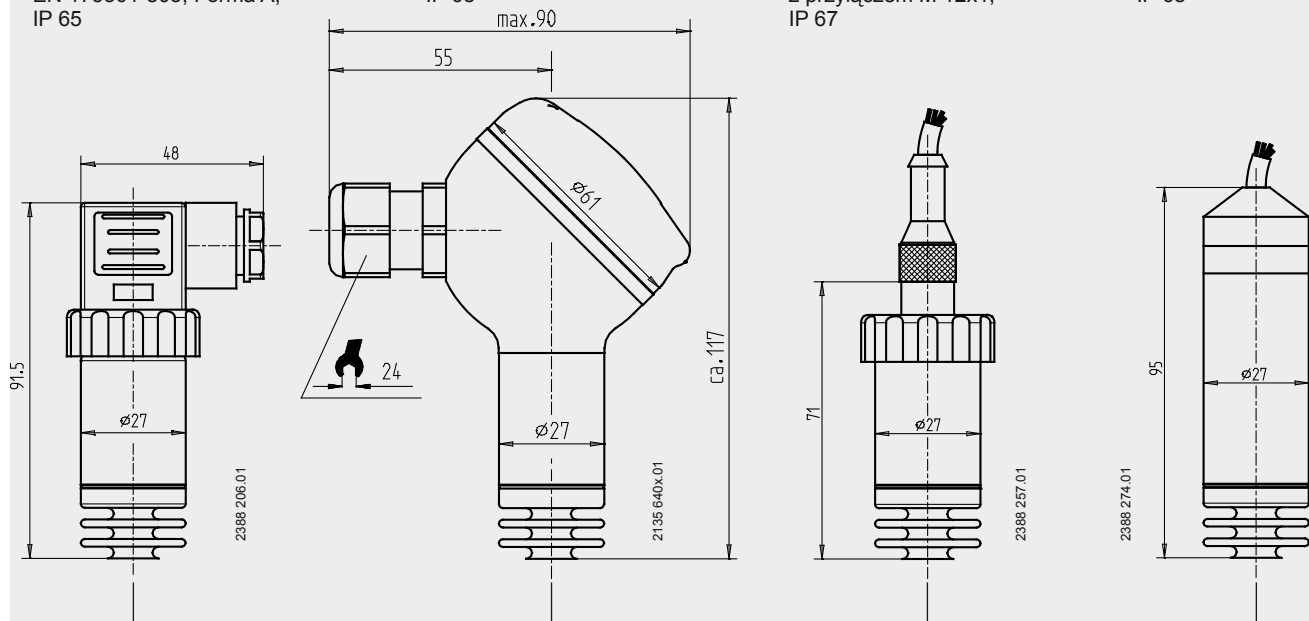
Przyłącze elektryczne

Wtyczka typu L, 4-pinowa
EN 175301-803, Forma A,
IP 65

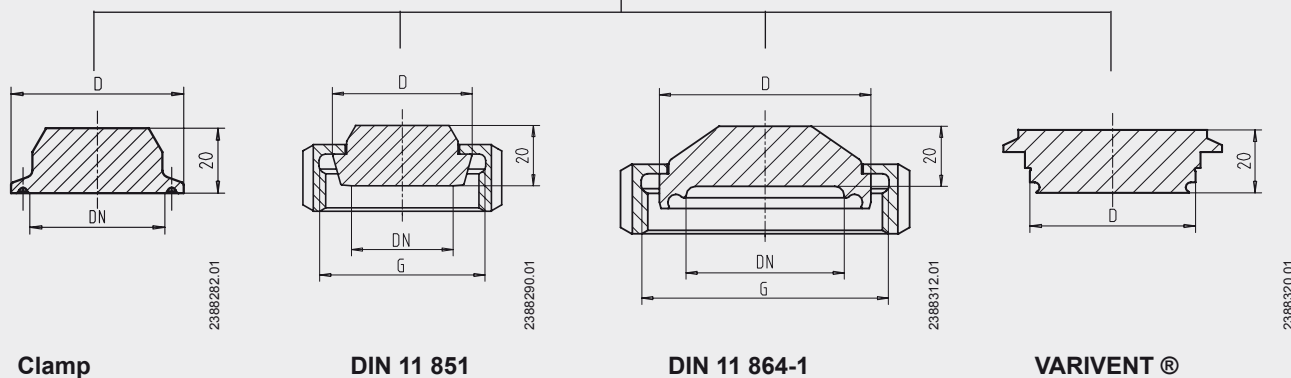
Obudowa połowa CrNi
IP 68

Wtyczka kablowa, 4-pinowa,
z przyłączem M 12x1,
IP 67

Przewód,
IP 68

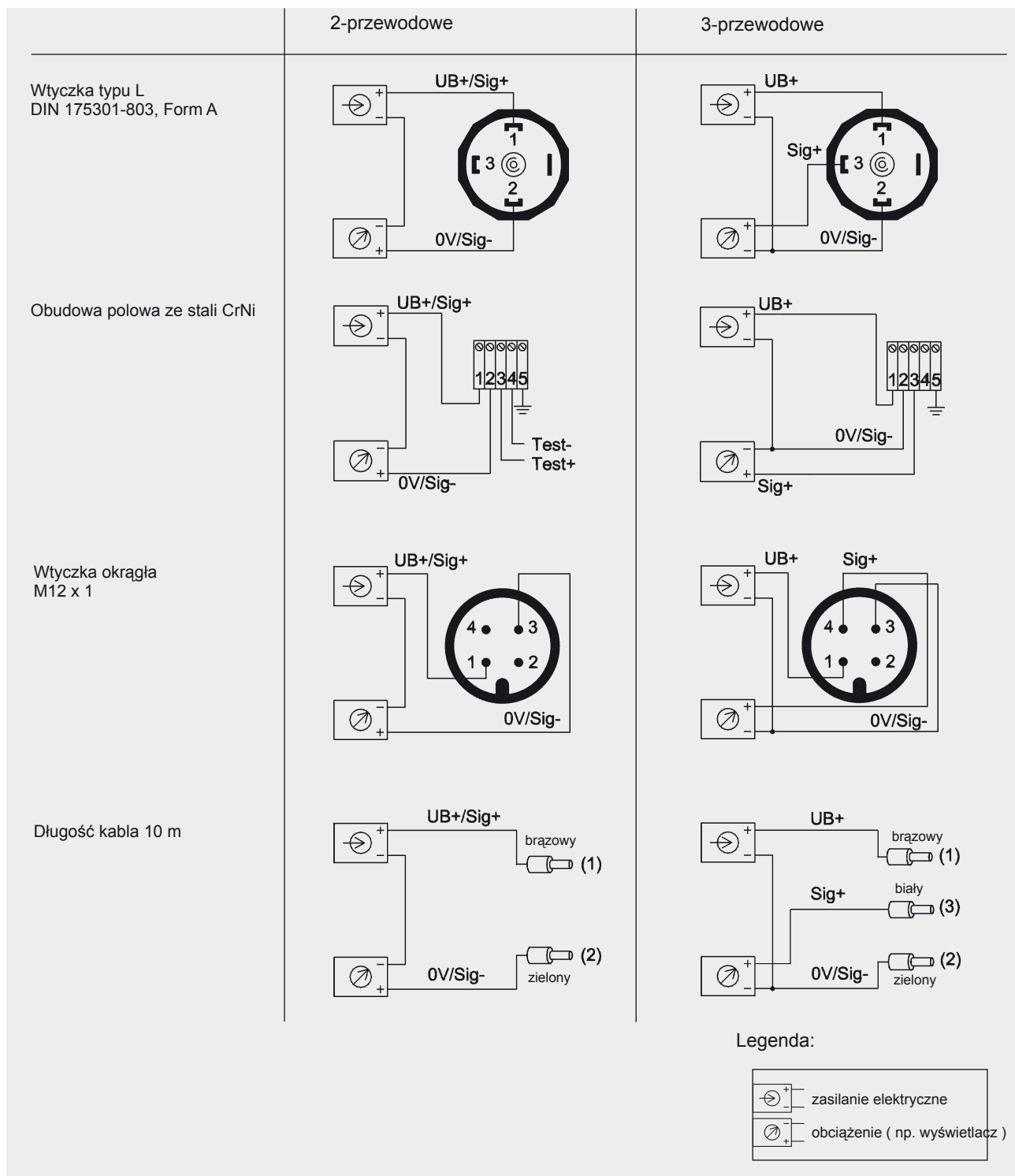


Przyłącze procesowe



Przyłącze procesowe		Wielkość nominalna DN w mm / calach	Wymiar w mm	
			D	G
Clamp	Tri-Clamp	1 1/2"	50	
		2"	64	
	DIN 32 676	DN 32	50	
		DN 40	50	
		DN 50	64	
	ISO 2852	DN 33,7	50	
		DN 38	50	
DN 40		64		
		DN 51	64	
Nakrętka z zaciskiem stożkowym, dla rury wg DIN 11 850	DIN 11 851	DN 25	44	Rd 52 x 1/6
		DN 40	56	Rd 65 x 1/6
		DN 50	68,5	Rd 78 x 1/6
Nakrętka wkładka forma A, dla rury wg DIN 11 850	DIN 11 864-1	DN 40	54,9	Rd 65 x 1/6
		DN 50	66,9	Rd 78 x 1/6
VARIVENT®	Forma F	DN 25/32	50	
	Forma N	DN 40/50	68	

Przyłącze elektryczne



Dane do zamówienia

Model /sygnał wyjściowy / zakres pomiarowy / przyłącze procesowe / przyłącze elektryczne / opcjonalnie

Specyfikacje i wymiary podane w niniejszej karcie przedstawiają stan konstrukcyjny aktualny w momencie wydruku. Istnieje możliwość wprowadzenia modyfikacji i zmian specyfikacji materiałowej bez wcześniejszego powiadomienia.



WIKAL Polska S.A.
 Ul. Łęgska 29/35, 87-800 Włocławek
 Tel.: (+48) 54 23 01 100
 Fax: (+48) 54 23 01 101
 E-mail: info@wikapolska.pl
 www.wikapolska.pl