

Преобразователь давления для пищевой и фармакологической промышленности Модель SA-11, стерильно асептический

WIKA Типовой лист PE 81.80



Применение

- Пищевая промышленность
- Фармацевтическая промышленность
- Биотехнология
- Стерильные процессы

Специальные особенности

- Фронтальная мембрана с обработкой поверхности $Ra < 0,4 \text{ мм}$
- Без зазоров и „мертвых“ зон
- Цельнозапаённый
- EHEDG соответствие
- Асептическое присоединение к процессу



Преобразователь давления SA-11 с различными электрическими присоединениями и присоединениями к процессу

Описание

Преобразователи давления Модели SA-11 были специально разработаны для применений в областях пищевой, фармакологической и биотехнологической промышленности.

С устойчивостью жидкостям химической очистки и высоким температурам, этот преобразователь особенно подходит для условий CIP/SIP процессов очистки. Бесфланцевая цельнометаллическая измерительная мембрана прямо сваривается с подключением процесса, чтобы гарантировать свободное уплотнение между подключением процесса и мембраной. Дополнительные уплотнения не требуются. Для аппаратуры без "мертвых зон" возможны асептические присоединения (Клемп, резьбовое или VARIVENT®).

Модель SA-11 идеально подходит в применениях с высокими требованиями стандартов стерильных промышленных процессов и сертифицирован по 3A Санитарных стандартов и EHEDG. Состав передающей жидкости в фронтальной мембране одобрен FDA.

Конструкция

Фронтальная мембрана изготовлена из CrNi-Стали 1.4435 и отделяет измеряемую среду от преобразователя. Измеряемое давление передается на первичный преобразователь, посредством передающей жидкости одобренной FDA. Диапазоны измерения от 0 ... 250 мбар до 0 ... 25 бар. Питание SA-11 посредством DC 10 (14) ... 30 В. Выходные сигналы 4...20 мА, 0...20 мА или 0...10 В. Пылевлагозащита IP 68 позволяет использовать данную модель в условиях высокой влажности.

Диапазоны измерений	бар	0,1	0,25	0,4	0,6	1	2,5	4	6	10	16	25
Предельно допустимая	бар	1	2	2	4	5	10	17	35	35	80	80
Предел прочности	бар	2	2,4	2,4	4,8	6	12	20,5	42	42	96	96
		{вакууметрическое, смешанное +/-, абсолютное – по запросу}										
Присоединение к процессу		<ul style="list-style-type: none"> ■ Три клемп 1 1/2 “, 2 “ ■ Клемп DIN 32 676 DN 32, 40, 50 ■ Клемп ISO 2852 DN 33,7, 38, 40, 51 ■ Накладная гайка DIN 11 851 DN 25, 40, 50 ■ Накладная гайка DIN 11 864-1 DN 40, 50 ■ VARIVENT® Форма F, N Другие присоединения, например DRD по запросу										
Материал												
■ смачиваемых частей		Нержавеющая сталь 1.4435										
■ корпуса		Нержавеющая сталь 1.4571										
Передающая жидкость		Синтетическое масло, KN 77, FDA одобрение										
Питание U_B	U_B в DC V	10 < U_B ≤ 30 (14 ... 30 при выходном сигнале 0 ... 10 V)										
Выходной сигнал	R_A в Ом	4 ... 20 мА, 2-пров. $R_A \leq (U_B - 10 \text{ В}) / 0,02 \text{ А}$										
и максимальная нагрузка R_A		0 ... 20 мА, 3-пров. $R_A \leq (U_B - 3 \text{ В}) / 0,02 \text{ А}$										
		{0 ... 10 В, 3-пров.} $R_A > 10 \text{ кОм}$ {другие вых.сигналы по запросу}										
Подстройка нуля/диапазона	%	± 10 через потенциометры в корпусе										
Время срабатывания (10 ... 90 %)	мс	≤ 10										
Погрешность	% от диапазона	≤ 0,25 (аппроксимация, BFSL) (калибровка проводится в вертикальном										
	% от диапазона	≤ 0,5 (по предельной точке) положении, с подводом давления снизу)										
Гистерезис	% от диапазона	≤ 0,1										
Повторяемость	% от диапазона	≤ 0,05										
Стабильность в течении года	% от диапазона	≤ 0,2 (при соответствующей эксплуатации)										
Допустимые температуры												
■ Измеряемой среды	°C	-20 ... +150										
■ Окружающей среды	°C	-20 ... + 80										
■ Хранения	°C	-40 ... +100										
■ Компенсации	°C	0 ... + 80										
Температурный коэффициент в диапазоне компенсации												
■ ТК нулевой точки	% от диап. /10K	≤ 0,2 для диапазонов 0 ... 0,6 бар до 0 ... 0,25 бар										
	% от диап. /10K	≤ 0,25 для диапазонов 0 ... 0,4 бар										
	% от диап. /10K	≤ 0,4 для диапазонов 0 ... 0,25 бар										
	% от диап. /10K	≤ 1,0 для диапазонов 0 ... 0,1 бар										
■ ТК диапазона	% от диап. /10K	≤ 0,2										
СЕ-соответствие		89/336/EWG Помехоустойчивость и ЭМС EN 61 326 97/23/EG Директива для оборудования по давлению										
Защита от ударных воздействий	g	500 по МЭК 60068-2-27 (механический удар)										
Защита от вибрации	g	15 по МЭК 60068-2-6 (вибрация в условиях резонанса)										
Электрические присоединения		<ul style="list-style-type: none"> ■ 4-контактный, EN 175301-803, Форма А ■ Головка из нержавеющей стали с встроенными клеммными разъемами площадь сечения макс. 2,5 мм² ■ Разъем с фиксацией, 4-контактный, M12 x 1 ■ Проводные выводы с длиной до 10 м (без подстройки нуля и диапазона) 										
Защита электроники		От переполусовки, перенапряжения и короткого замыкания										
Пылевлагозащита		По МЭК 60 529 / EN 60 529, смотри страницу 3										
Масса	кг	Около 0,5										

{ } Исполнения в фигурных скобках являются дополнительными, поставляются за доп.цену.

Размеры в мм

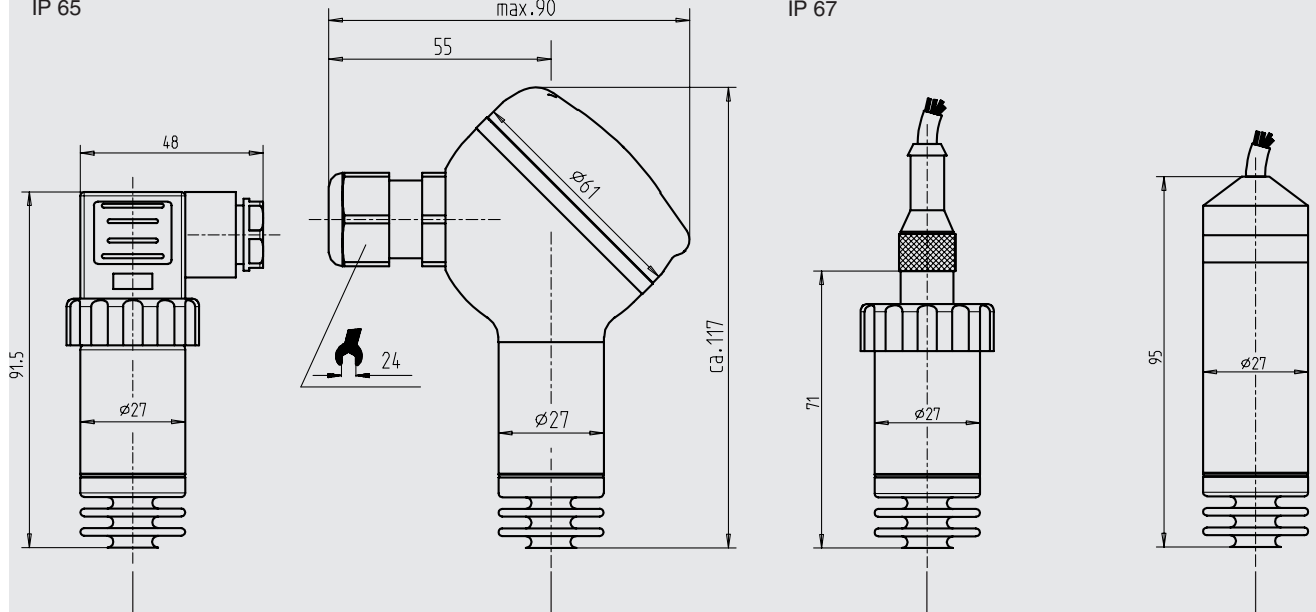
Электрические присоединения

4-конт.
EN 175301-803, Форма А,
IP 65

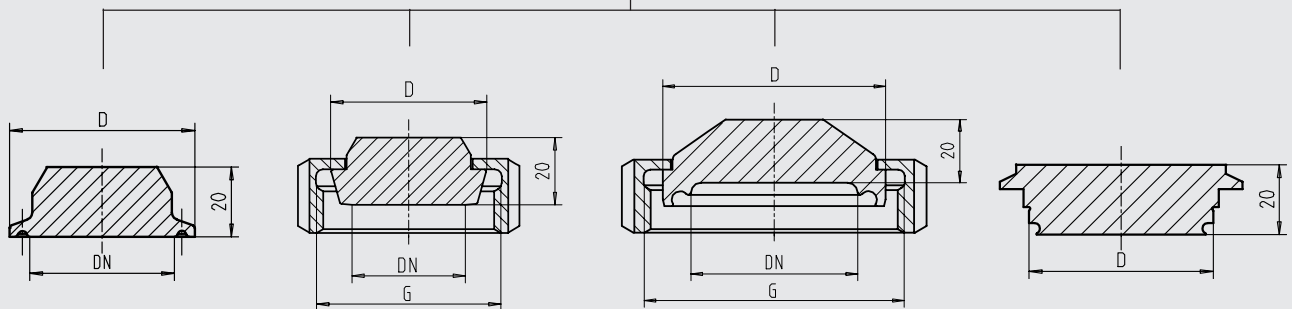
Полевой корпус из
нержавеющей стали, IP 68
max.90

Разъем с фиксацией, 4-конт.,
с присоединением М 12х1,
IP 67

Проводные
выводы, IP 68



Присоединения к процессу



Клемп

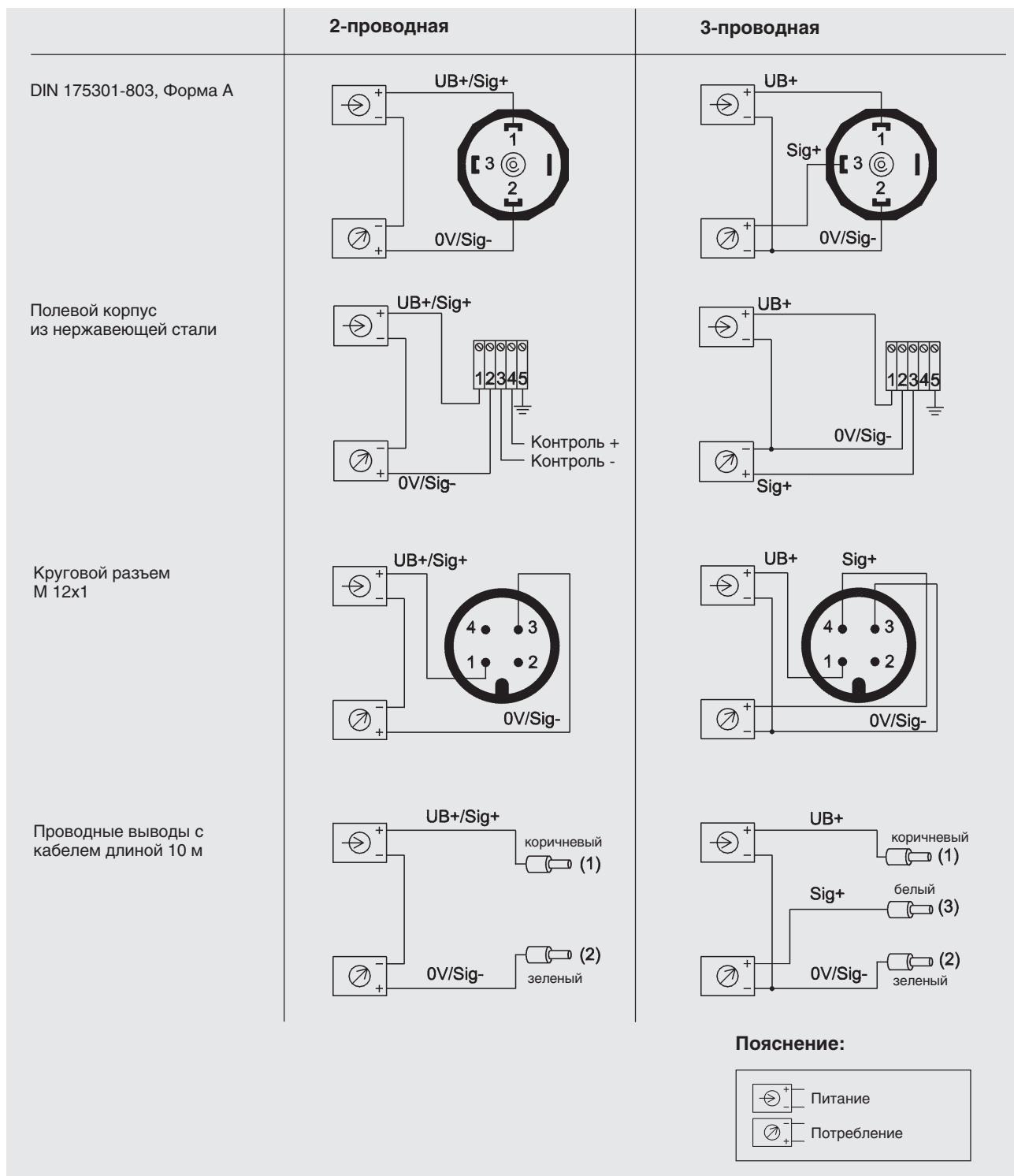
DIN 11 851

DIN 11 864-1

VARIVENT®

Присоединение к процессу		Размер DN в мм/инч	Размеры в мм	
			D	G
Клемп	Три-клемп	1 1/2 "	50	
		2 "	64	
	DIN 32 676	DN 32	50	
		DN 40	50	
		DN 50	64	
	ISO 2852	DN 33,7	50	
		DN 38	50	
DN 40		64		
DN 51		64		
Накидная гайка DIN 11 851 для труб в соответствии с DIN 11 850	DN 25	44	Rd 52 x 1/6	
	DN 40	56	Rd 65 x 1/6	
	DN 50	68,5	Rd 78 x 1/6	
Накидная гайка DIN 11 864-1 для труб Формы А, в соответствии с DIN 11 850	DN 40	54,9	Rd 65 x 1/6	
	DN 50	66,9	Rd 78 x 1/6	
VARIVENT®	Форма F	DN 25/32	50	
	Форма N	DN 40/50	68	

Схемы электрических присоединений



Форма заказа

Модель / Выходной сигнал / Диапазон / Присоединение к процессу / Электрические присоединения / Варианты

Спецификации и размеры, приведенные в данном документе, отражают техническое состояние изделия на момент выхода данного документа из печати. Возможные технические усовершенствования конструкции и замена комплектующих производятся без предварительного уведомления.



WIKAL Alexander Wiegand GmbH & Co. KG
 Alexander-Wiegand-Strasse 30
 63911 Klingenberg
 Telefon 0 93 72/132-0
 Telefax 0 93 72/132-406
 E-Mail info@wika.de
 www.wika.de