

压力变送器 用于食品工业和无菌处理应用 型号 SA-11, 卫生无菌型

WIKA 样本 PE 81.80



应用

- 食品、饮料工业
- 医药工业
- 生物工程
- 消毒过程技术

特性

- 平嵌隔膜表面粗糙度Ra < 0.4 μm
- 无裂缝, 无死区
- 全焊接结构
- EHEDG测试
- 无菌过程连接



图：压力变送器SA-11，多种过程和电气连接

描述

SA-11压力变送器适用于食品、饮料、制药和生物工程，由于其可以承受高温和化学清洁液，该压力变送器尤其适用于CIP/SIP清洁过程。全金属平嵌隔膜和过程连接的直接焊接，保证了过程连接和测量膜片间的精密连接。所以无需附加的密封垫圈，而且保证了没有因此导致的测量死区。

许多无菌的过程连接(卡箍、螺纹或VARIVENT®)是可选用的。

SA-11压力变送器是应用于消毒处理工程的理想选择，符合3A卫生标准和EHEDG认证，压力传递液符合FDA标准。

结构

不锈钢1.4435材料的膜片把测量介质和压力传感器分开，从膜片到压阻传感器的过程压力，是通过填充液静态传递的。该填充液通过FDA卫生许可。

压力范围从0...250 mbar到0...25 bar，压力变送器SA-11是由直流DV 10(14)... 30 V供电。

电流输出信号有4...20 mA，0...20 mA和0...10 V。

不锈钢的外壳，安全防护等级达IP 68，在外部喷射清洗和高湿度的环境中得到足够的保护。

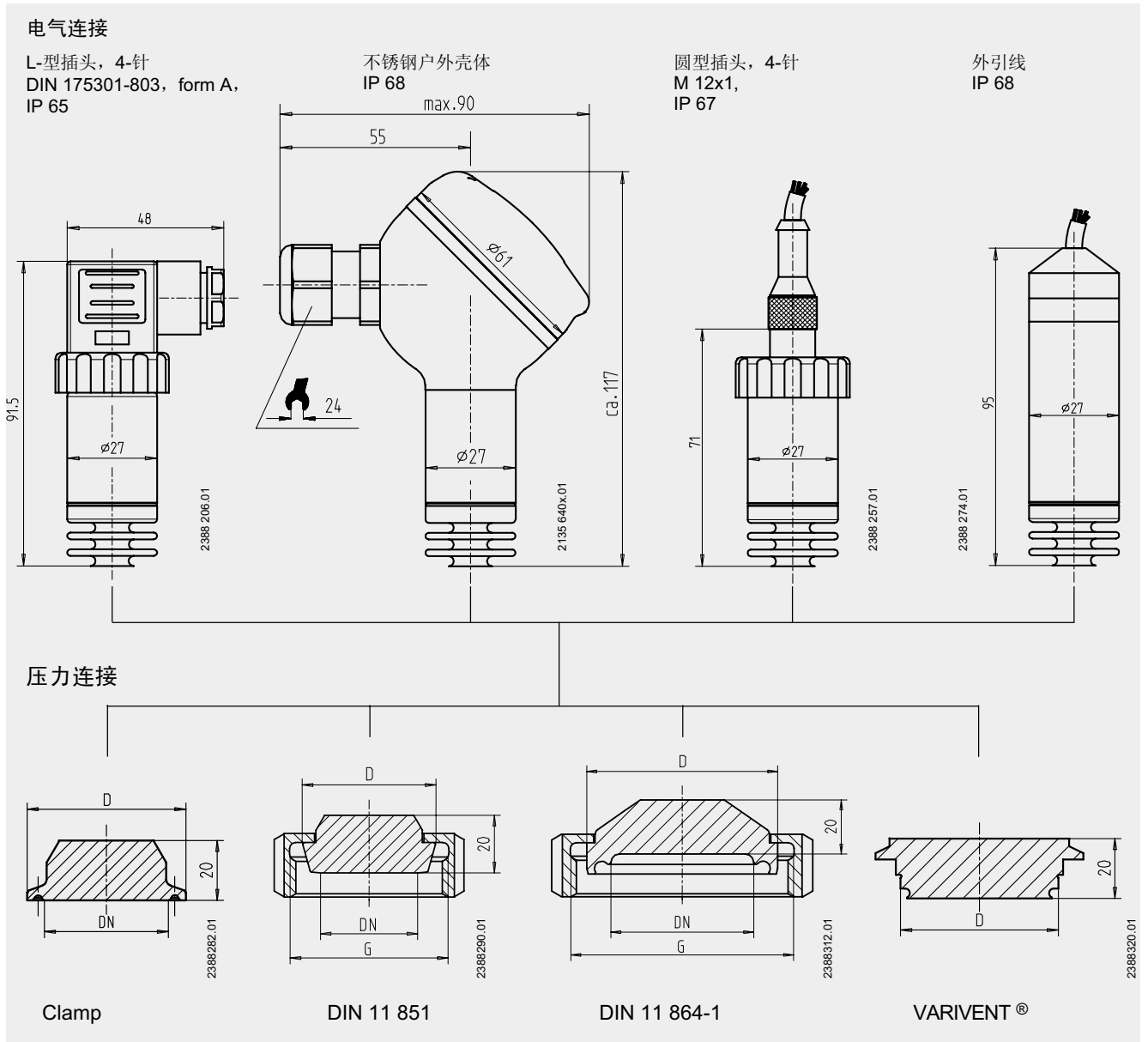
技术参数

型号 SA-11

压力范围	bar	0.1	0.25	0.4	0.6	1	2.5	4	6	10	16	25
过载保护	bar	1	2	2	4	5	10	17	35	35	80	80
爆裂压力	bar	2	2.4	2.4	4.8	6	12	20.5	42	42	96	96
{真空, 表压, 混合量程, 绝压均可提供}												
过程连接		<ul style="list-style-type: none"> ■ Tri-Clamp 1 1/2", 2" ■ Clamp DIN 32 676 DN 32, 40, 50 ■ Clamp ISO 2852 DN 33.7, 38, 40, 51 ■ 内螺纹联合螺母 DIN 11 851 DN 25, 40, 50 ■ 内螺纹联合螺母 DIN 11 864-1 DN 40, 50 ■ VARIVENT[®] form F, N 其他连接如DRD另询										
材质		<ul style="list-style-type: none"> ■ 与介质接触部分 不锈钢1.4435 ■ 壳体 不锈钢1.4571 系统填充液 合成油, KN 77, FDA认证										
辅助电源 U _B	U _B DC V	10 < U _B ≤ 30 (14...30带输出信号0...10 V)										
输出信号和最大负载R _A	R _A Ohm	4 ... 20 mA, 2-线 R _A ≤ (U _B - 10 V) / 0.02 A 0 ... 20 mA, 3-线 R _A ≤ (U _B - 3 V) / 0.02 A {0 ... 10 mA, 3-线} R _A > 10.0000 {其他输出信号另询}										
零点/量程校准	%	± 10 带电位计										
响应时间 (10...90 %)	ms	≤ 10										
绝缘性能	DC V	500 ¹⁾										
¹⁾ NEC 等级02电源供应 (低压和低电流100 VA甚至低于故障条件)												
精度	量程的%	≤ 0.25 (BFSL) (径向连接垂直位置安装)										
	量程的%	≤ 0.5 ²⁾										
²⁾ 包括非线性, 迟滞, 非重复性, 零点误差和终值误差 (相应的测量误差按 IEC 61298-2)												
非线性	量程的%	≤ 0.2 (BFSL) 按IEC 61298-2										
稳定性/1年	量程的%	≤ 0.2 (在参考条件下)										
容许温度		<ul style="list-style-type: none"> ■ 介质³⁾ °C -20...+150 ■ 环境³⁾ °C -20...+ 80 ■ 储存³⁾ °C -40...+100 ³⁾ 也遵照 EN 50178标准, 表格 7, 使用 (C) 4K4H, 储存 (D) 1K4, 运输(E) 2K3										
补偿温度范围	°C	0...+ 80										
在补偿温度范围内的温度系数:		<ul style="list-style-type: none"> ■ 零点的平均温度系数 量程的% / 10K ≤ 0.2 针对压力范围 0 ... 0.6 bar至0 ... 25 bar 量程的% / 10K ≤ 0.25 针对压力范围 0 ... 0.4 bar 量程的% / 10K ≤ 0.4 针对压力范围 0 ... 0.25 bar 量程的% / 10K ≤ 1.0 针对压力范围 0 ... 0.1 bar ■ 量程的平均温度系数 量程的% / 10K ≤ 0.2 										
CE-认证		89/336/EWG 抗放射和抗干扰性(按EN 61 326标准) 抗放射极限等级A和B, 97/23/EG压力表规程 (型号 H)										
抗冲击	g	500 根据 IEC 60068-2-27 (机械冲击)										
防振	g	15 根据 IEC 60068-2-6 (共振时振动)										
电气连接		<ul style="list-style-type: none"> ■ 4-针, L-型插头 Per EN 175301-803, form A ■ 不锈钢户外型带内部弹簧夹紧终端 交叉部分最大2.5 mm² ■ 圆形插头 M 12 × 1, 4-针 ■ 外引线带10 m通风管 (零点和全量程不可调节) 										
接线保护		仪表端电极反转保护和短路电流保护										
防护等级		Per IEC 60 529 / EN 60 529, 见第3页										
重量	kg	约 0.5										

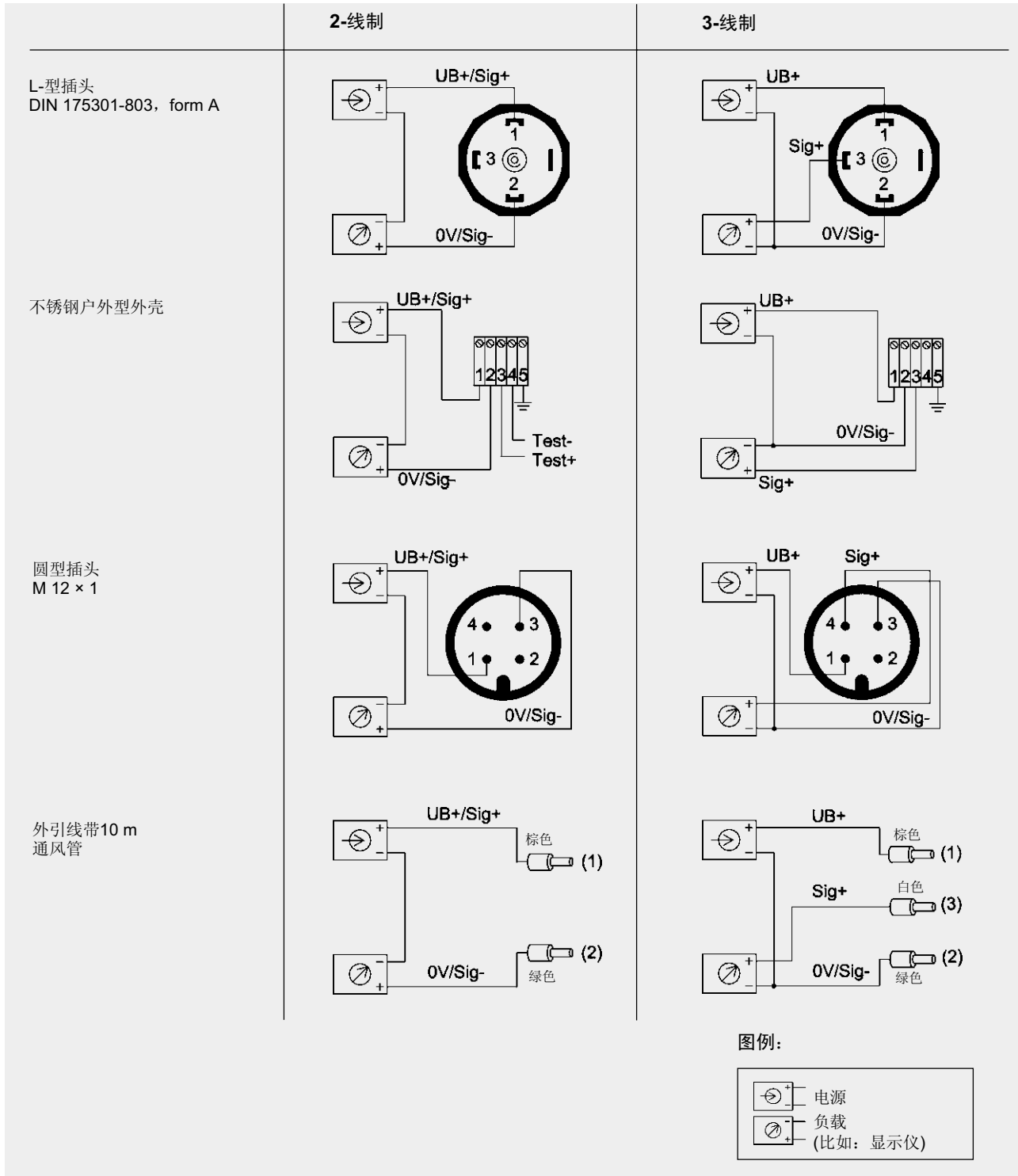
{ } 括号内提供的特殊供货内容都有一定的附加价。

外形尺寸 mm



压力连接		表圆直径 DN mm / in.	尺寸 mm D	G
Clamp	Tri-Clamp	1 1/2 "	50	
		2 "	64	
	DIN 32 676	DN 32	50	
		DN 40	50	
		DN 50	64	
	ISO 2852	DN 33.7	50	
		DN 38	50	
DN 40		64		
联合内螺母 DIN 11 851	DN 51	64		
	联合内螺母 DIN 11 851	DN 25	44	Rd 52 × !/6
圆锥连接, 管道按标准	DIN 11 850	DN 40	56	Rd 65 × !/6
		DN 50	68.5	Rd 78 × !/6
		联合内螺母 DIN 11 864-1	DN 40	54.9
A型带衬垫, 管道按标准	DIN 11 850	DN 50	66.9	Rd 78 × !/6
	VARIVENT®	form F	DN 25/32	50
form N		DN 40/50	68	

接线示意图



订货信息

型号 / 信号输出 / 压力范围 / 过程连接 / 电气连接 / 优化选项

上述仪器仪表的设计, 尺寸大小及材质均适合当今技术状况。



WIKA Alexander Wiegand GmbH & Co. KG
 德国威卡AW有限两合公司上海代表处
 威卡国际贸易(上海)有限公司
 地址: 上海西藏中路18号港陆广场1405B-07室
 Tel: 021- 53853622, 53853623,
 53852572, 53852573
 Fax: 021- 53852575
 E-Mail: wikash@online.sh.cn
 http://www.wika.com.cn